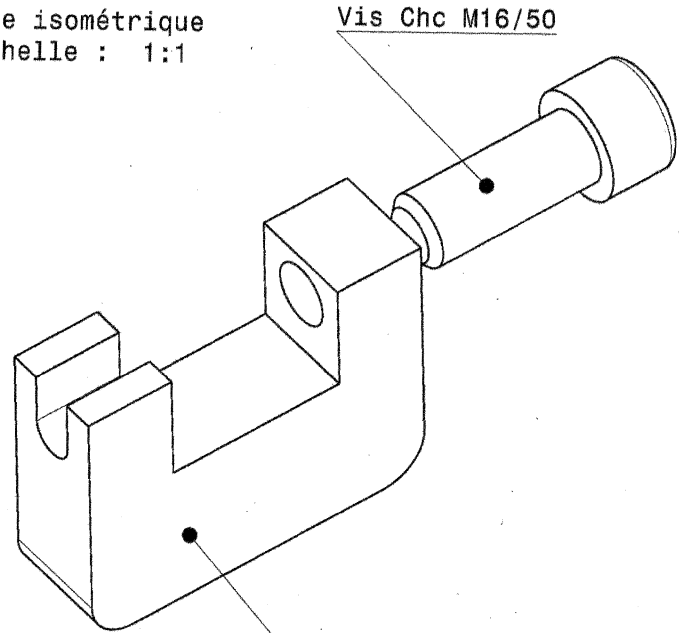
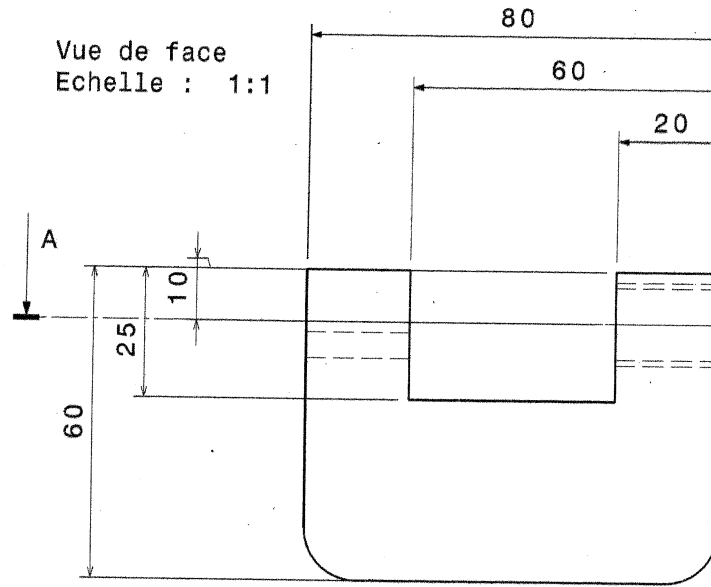


Vue isométrique
Echelle : 1:1

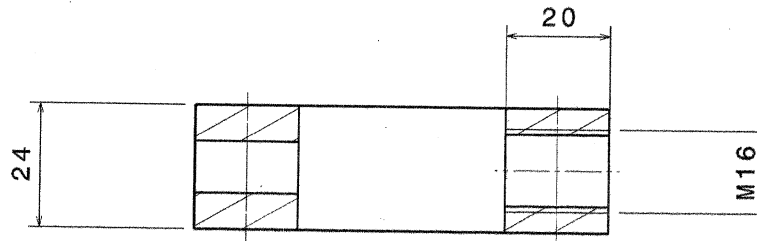
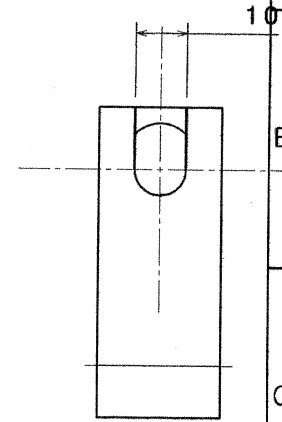


Corps extracteur clavette

Vue de face
Echelle : 1:1



Vue de gauche
Echelle : 1:1



Coupe A-A
Echelle : 1:1

A	29/10/15			P.PETITPAS
Indice	Date	Modification		Dessiné par
Tolérances générales: ISO 2768 mK		Etat de surface: $\sqrt{3.2}$ sauf indication		
Masse: 0kg	Matière:			
Nb pièce: 1	Reproduction interdite sans autorisation (loi du 11 mars 1957)			
	Ensemble: Atelier VELOBRICOLADE			
Echelle: 1:1	Sous-ensemble: Extracteur clavette pédalier			Page: 1 sur 1
Format: A3				A

